

取扱商品

Our Products

弊社製品は、JIS材料を使い、JIS規格に基づき製作しています。安心と信頼の提供に努めております。

【JIS規格の一例】

1. 亜鉛メッキ鉄線 JIS G 3547
2. 鉄線 JIS G 3532
3. 一般構造用圧造鋼材 JIS G 3101
4. 鉄筋コンクリート用棒鋼材 JIS G 3112など



菱形金網

ひしがたかなあみ

- 用途** 野球場・ゴルフ場等・防衛、米軍基地等の外柵・法面用網（ラス網）動物園・鳥獣保護舎等外柵・赤土防止用網
- 品質** 鉄線・亜鉛メッキ線・トップ付け
- 線径** Φ2.0mm、Φ2.6mm、Φ3.2mm、Φ4.0mm
- 高さ** 300～7,000mm
- 網目** 25,32,40,50,56,63mm
- 先端加工** 下記の図

◆先端加工は、施工も容易で能率向上に役立ちます。

有刺鉄線・針金(Kg・巻)・直線切・半分曲・コの字曲・ひし形金網・クリンプ網・織金網・亀甲網・エキスパンドメタル・セットフェンス

※その他、特殊金網取り扱いしております。



(例)
Φ3.2×50mm×5m巻



有刺鉄線(バードワイヤー)



菱形金網(フェンス) JIS G 3552

法面工所用資材

のりめんこうじょうしざい

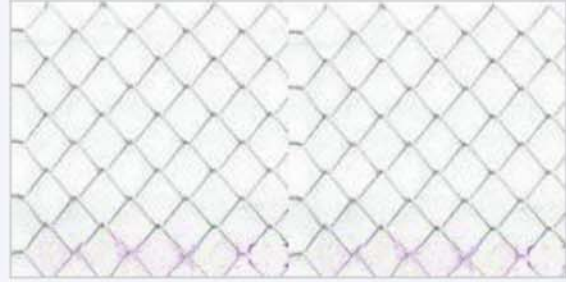
！用途 法面工事においてラス金網、車止めブロック、マット止めにアンカーピン、コの字曲を使用

ラス金網

♥品質 亜鉛メッキ線

✓線径 $\Phi 2.0\text{mm}$

👁️網目 50mm、56mm



【法面用網(ラス網)】

アンカーピン

♥品質 黒線、亜鉛メッキ

✓線径 $\Phi 9\sim 25\text{mm}$ 、D10 \sim D25



コの字曲げ

♥品質 黒線、亜鉛メッキ線

✓線径 $\Phi 2.0\sim 4.0\text{mm}$



ラス網 #14($\Phi 2.0$)亜鉛50 \times 50mm網目 高さ2m \times 長さ10m巻

アンカーピン 大 $\Phi 16\sim 400$ 1束=10本単位

アンカーピン 小 $\Phi 9\sim 200$ 1箱=200本入り

※常時、在庫あります。

その他・金属、アンカーピン、コの字曲げ特注製造いたします。

[▲このページのトップへ戻る](#)

溶接金網

ようせつかなあみ

！ 用途 住宅、マンション、ガレージ等の外柵、屋内インテリア用、動物園、鳥獣保護舎等外柵

♡ 品質 鉄線・ドブ・G-7(超厚線400g/m²)・ステン

✓ 線径 Φ2.0～16mm、D6～D16

👁 網目 10mm～

※線径、網目、品質、高さ、長さの組み合わせはお客様の用途に応じて製造可能ですので、まずはお問い合わせください。

規格サイズ 幅1m×長さ2m(常時、在庫あり)

線径mm Φ3.0 50×50(ステンのみ)

線径mm Φ3.2 40×40(G-7)

Φ4.0 50×50・50×100(G-7・黒)

Φ4.0 20×100・30×90(G-7)

線径mm Φ4.0 100×100(ドブ)

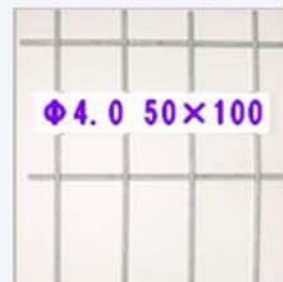
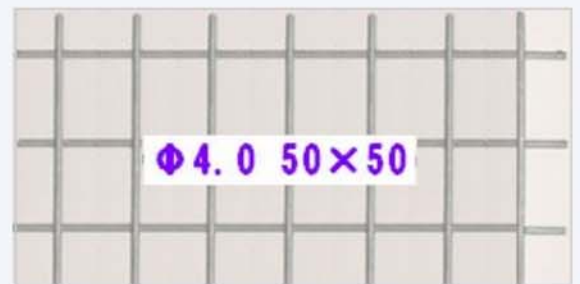
50×50(ドブ)

50×100(ドブ)



【新商品】

インテリアメッシュ Φ4.0 三角目 ドブ付・G-7(400g/m²)
幅1m×長さ2m



【溶接金網 JIS G 3551】

[▲このページのトップへ戻る](#)

養鶏ケージ・器具

ようけいけーじ・きぐ

ケージ 8寸(4羽)、6寸(5羽)、大中兼用25日雛(仕切り無)、
郡飼 大雛20羽・中雛25~30羽(仕切り無)

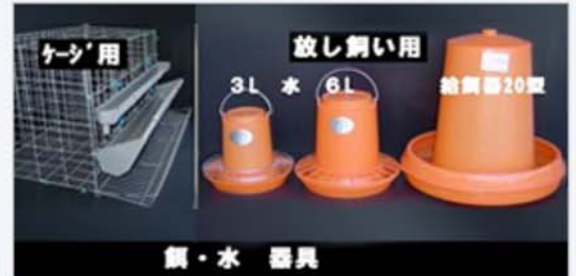
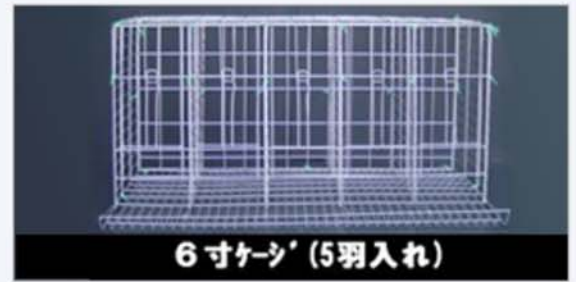
器具 本体3.6m、各金具バラ売り可
餌用 灰色V4・オレンジV3
水用 灰色U型20号・オレンジV型V大3号

線径 Φ2.0~16mm

特注: 育擁器用 中型餌箱(長さ83cm)

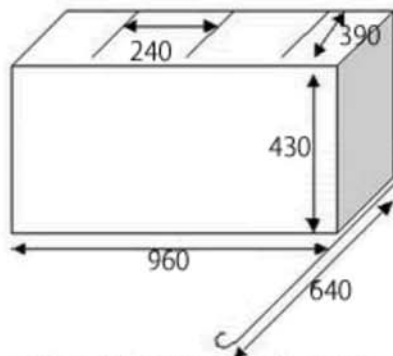
その他: バイド線、ボンド、青ネジ、Cリング

※本土出荷の送料については、代金引換、運賃着払いをお願いしております。

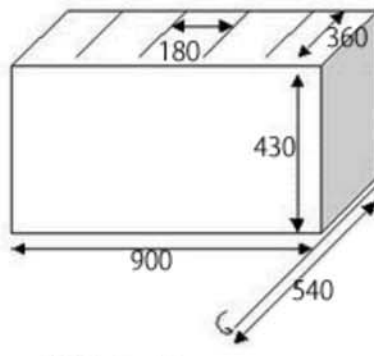


*** ケージ寸法図 ***

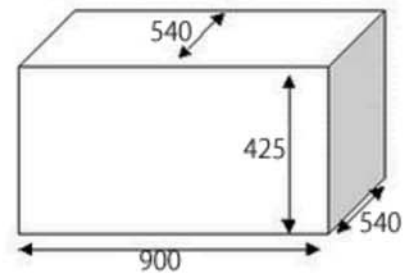
8寸(4羽入れ、卵受け有り)



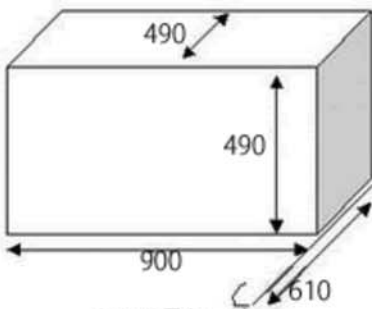
6寸(5羽入れ、卵受け有り)



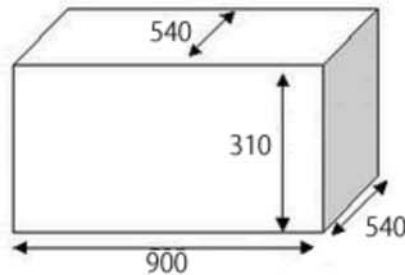
大中兼用(仕切り、卵受け無し)



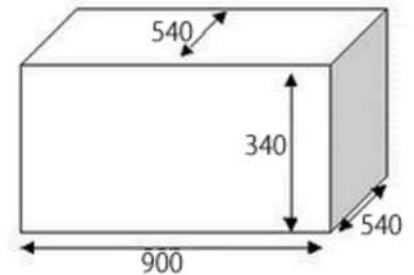
大中兼用(仕切り無し、卵受け有り)



幼ヒナケージ



幼ヒナ中ヒナ兼用ケージ



シャモ用ケージ

